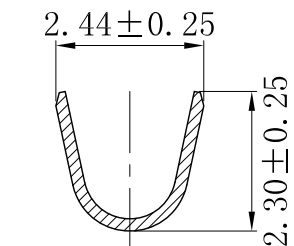
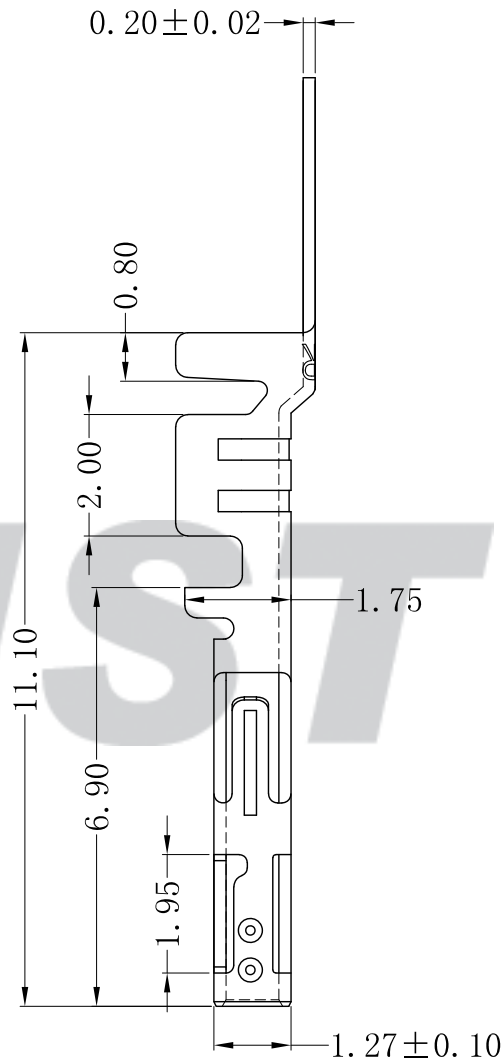
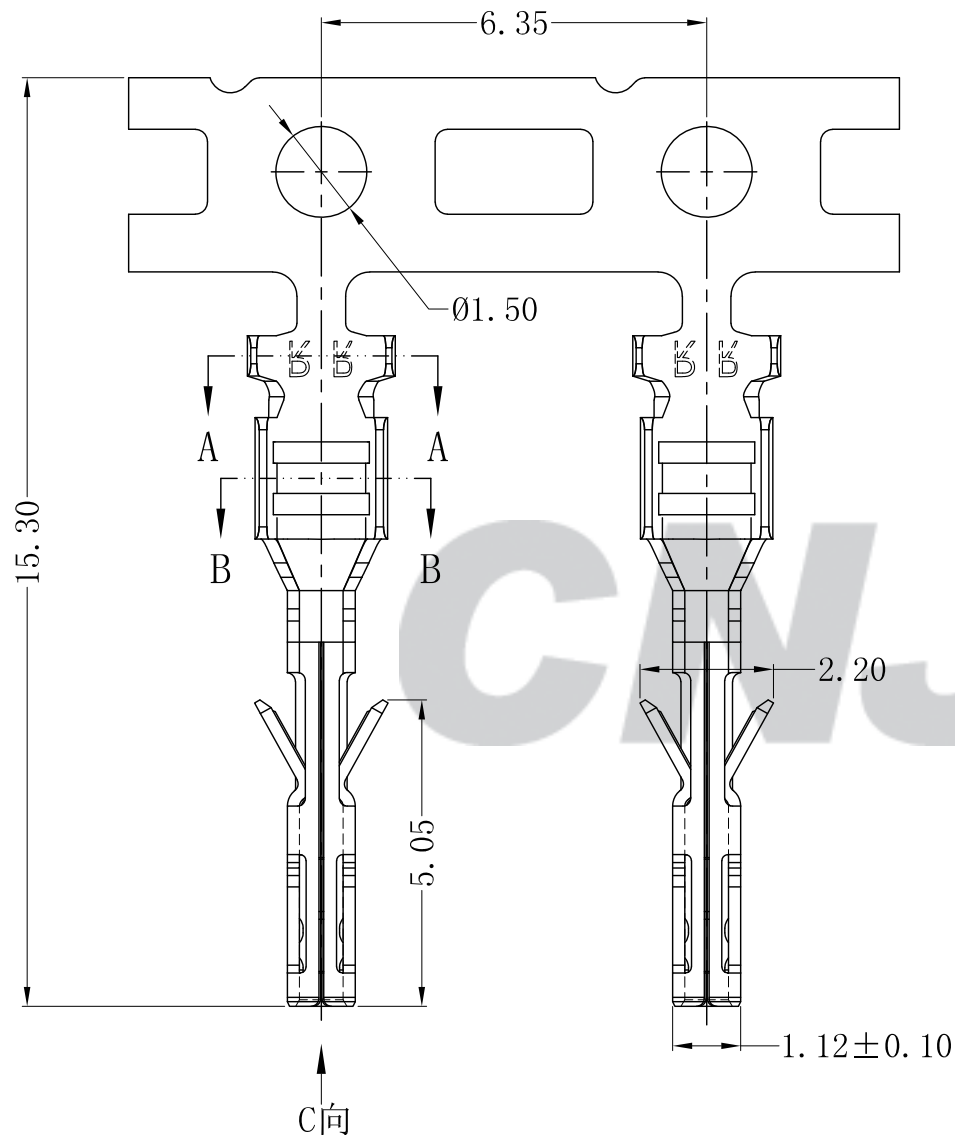
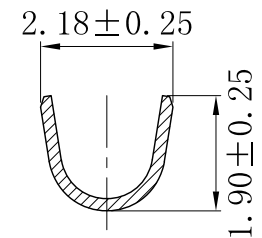


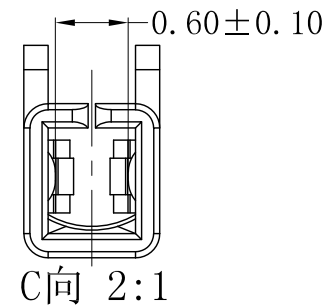
RoHS Compliant



SECTION A-A



SECTION B-B



专利产品

注: 建议客户优先选择我司公母端产品配套使用, 若在没有使用我司公母端配套产品情况下, 出现因产品不匹配的质量问题, 我司将不承担任何风险及责任。

QA3001系列双排针座的2*8PIN及以上孔座需配合QA3001TB使用

Tolerance
X.X ± 0.30
X.XX ± 0.20
X.XXX ± 0.10
Angle $\pm 3.0^\circ$

CNJST 捷仕泰企业

Drawn: 林强 2023.07.24

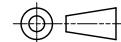
Model No.: QA3001TB-PA-Z

Checked: 吴丹平

Model Name: 3.00mm PITCH TERMINAL

Approved: 林旭芝

UNIT: mm



SCALE: FULL

REVISION: C/1

DWG NO. CNJST/GCDZ-0110

REV.	DATE	DESCRIPTION	APPD.	Wire Range	Insulation O.D.	QTY/Reel	Material	Plating
C/1	2023.07.24	增加端子使用规格说明	林强					
C/0	2023.04.13	NEW RELEASE		AWG #20~#24	1.85mm (Max)	10,000PCS	Phosphor Bronze	Tin-plated