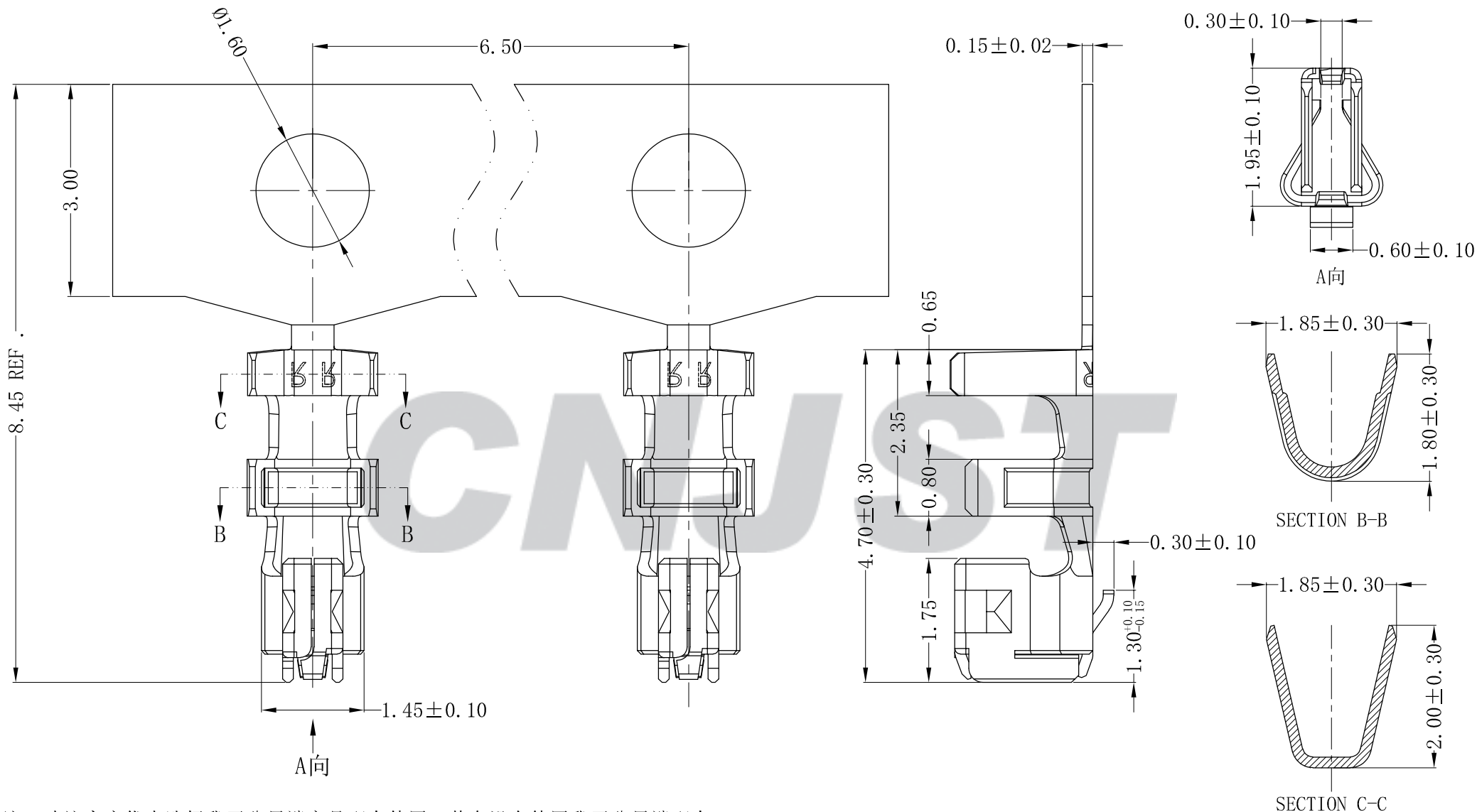


RoHS Compliant



注：建议客户优先选择我司公母端产品配套使用，若在没有使用我司公母端配套产品情况下，出现因产品不匹配的质量问题，我司将不承担任何风险及责任。

Tolerance X.X ±0.30 X.XX ±0.20 X.XXX ±0.10 Angle ±3.0°	<b>CNJST</b> 捷仕泰企业		Drawn: 黄美程 2022.11.21
	Model No.: QA2011T-PA-Z		Checked: 吴丹平
UNIT: mm	Model Name: 2.00mm PITCH CRIMP TERMINAL		Approved: 林旭芝
		SCALE: FULL	REVISION: C/0
			DWG NO.: CNJST/GCDZ-0764

C/0	2022.11.21	更新模板	黄美程						
B/0	2021.05.22	NEW RELEASE	王程伟	AWG #22~#26	1.40mm (Max)	10,000PCS	Phosphor Bronze	Tin-plated	
REV.	DATE	DESCRIPTION	APPD.	Wire Range	Insulation O.D.	QTY/Reel	Material	Plating	