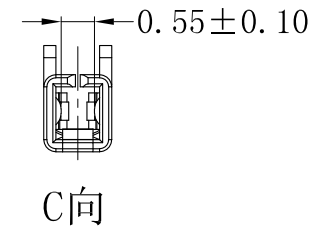
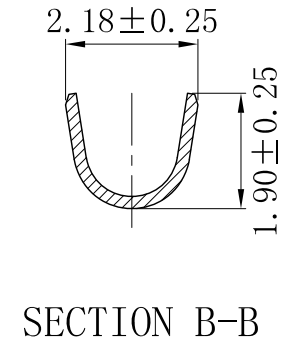
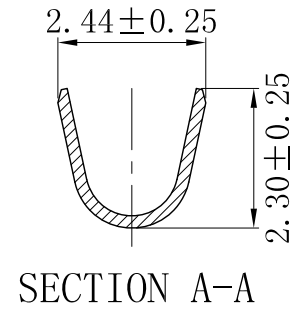
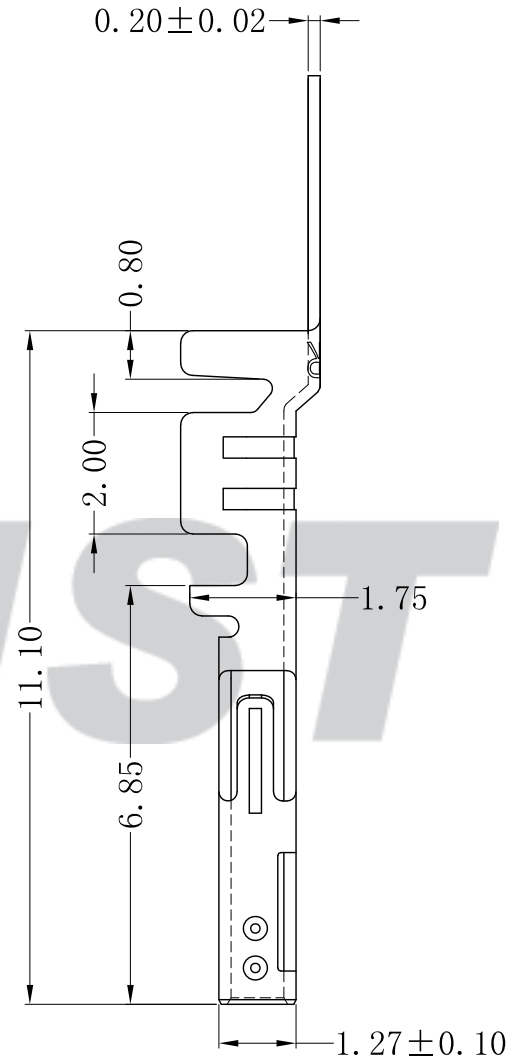
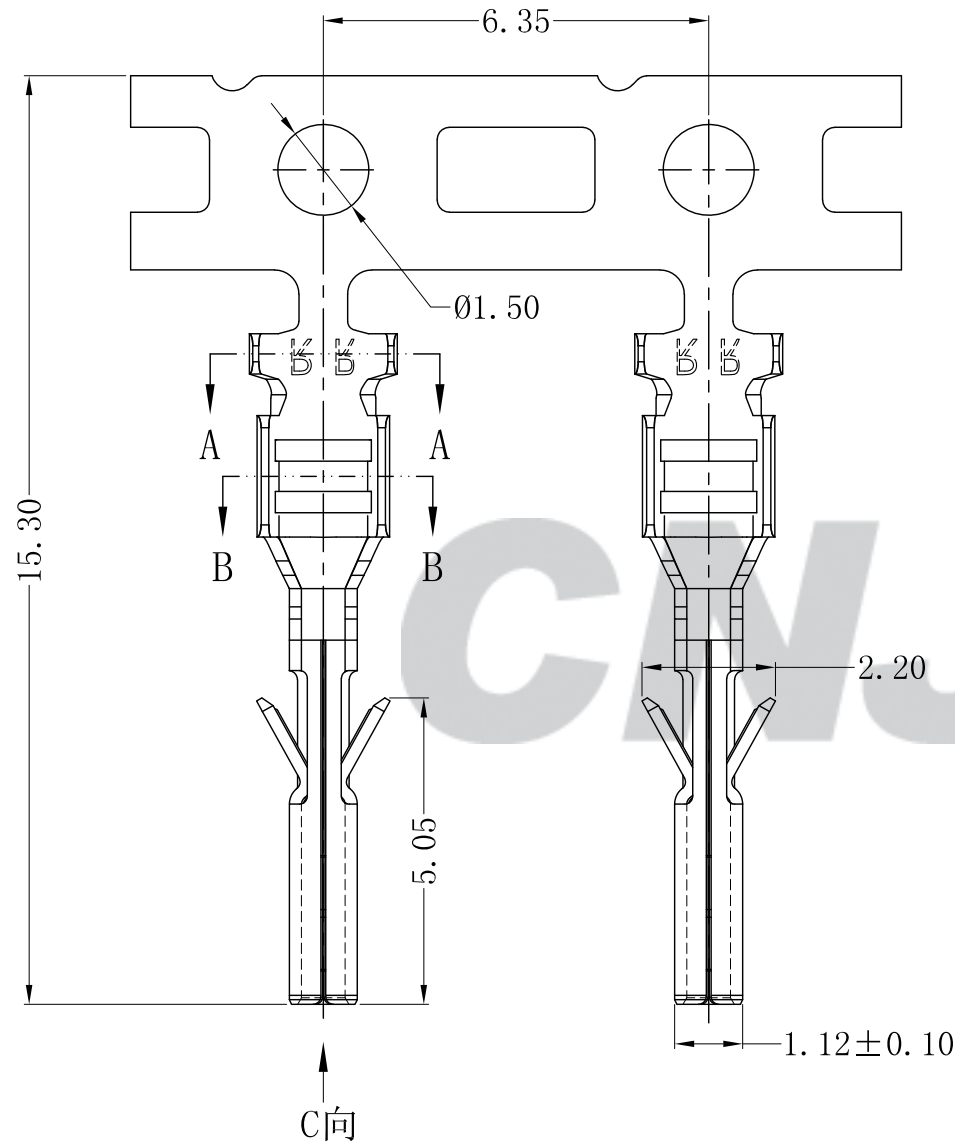


RoHS Compliant



注: 建议客户优先选择我司公母端产品配套使用, 若在没有使用我司公母端配套产品情况下, 出现因产品不匹配的质量问题, 我司将不承担任何风险及责任。

QA3001系列双排针座2\*8PIN以下孔座需配合QA3001T使用

Tolerance  
X.X ±0.30  
X.XX ±0.20  
X.XXX ±0.10  
Angle ±3.0°

**CNJST** 捷仕泰企业

Drawn: 林强 2023.07.24

C/1	2023.07.24	增加端子使用规格说明	林强						
C/0	2022.12.14	更新模板	王程伟						
B/0	2020.10.23	NEW RELEASE		AWG #20~#24	1.85mm (Max)	10,000PCS	Phosphor Bronze	Tin-plated	
REV.	DATE	DESCRIPTION	APPD.	Wire Range	Insulation O.D.	QTY/Reel	Material	Plating	

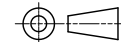
Model No.: QA3001T-PA-Z

Checked: 吴丹平

Model Name: 3.00mm PITCH TERMINAL

Approved: 林旭芝

UNIT: mm



SCALE: FULL

REVISION: C/1

DWG NO. CNJST/GCDZ-0110