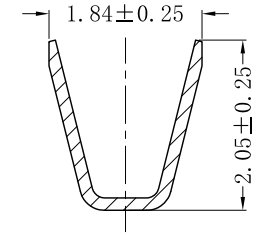
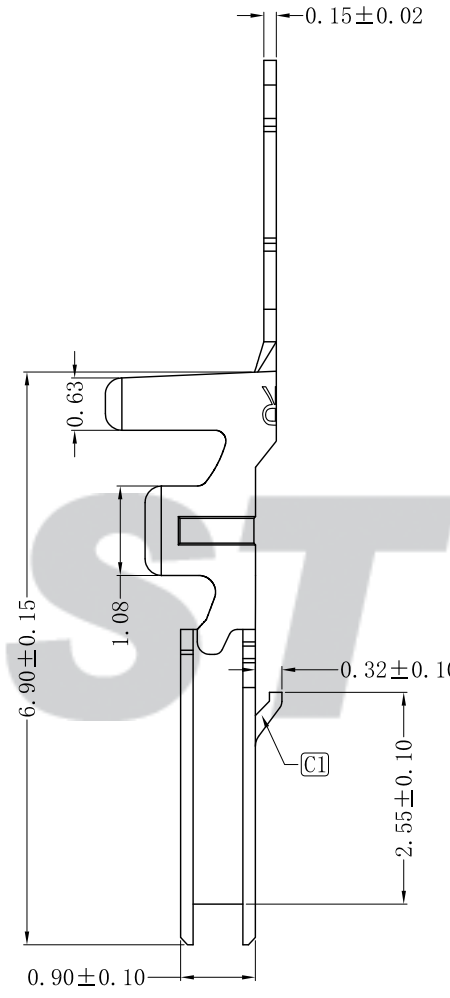
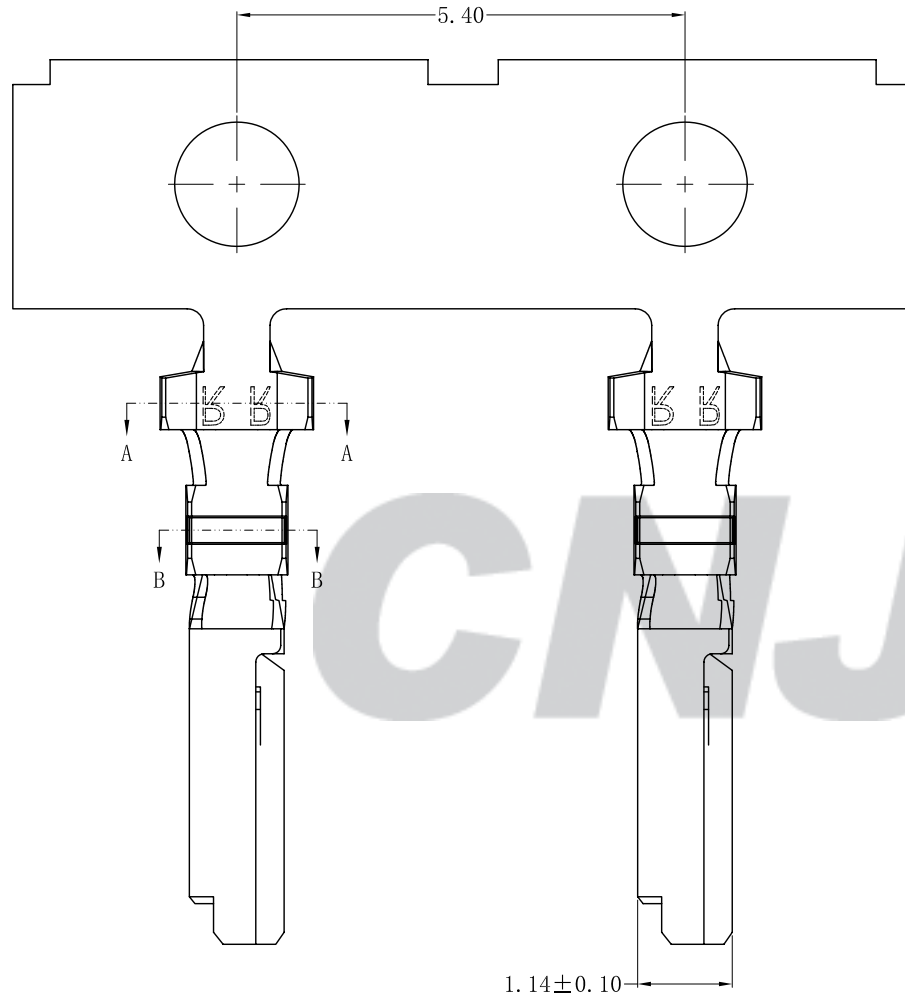
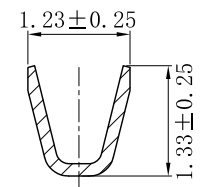


RoHS Compliant



SECTION A-A



SECTION B-B

注：建议客户优先选择我司公母端产品配套使用，若在没有使用我司公母端配套产品情况下，出现因产品不匹配的质量问题，我司将不承担任何风险及责任。

专利产品

										Tolerance		CNJST 捷仕泰企业		Drawn: 王丽君 2022.07.05	
										X.X ±0.30				Model No.: QA1502T-PA-Z	
										X.XX ±0.20		Model Name: 1.50mm PITCH CRIMP TERMINAL		Approved: 林旭芝	
										X.XXX ±0.10		UNIT: mm		SCALE: FULL REVISION: C/2	
										Angle ±3.0°					
REV.	DATE	DESCRIPTION	APPD.	Wire Range	Insulation O.D.	QTY/Reel	Material	Plating							
C/2	2022.07.05	更新模板	王丽君												
C/1	2021.12.07	倒钩根部增加拉延，提升保持力	王程伟												
C/0	2020.07.07	NEW RELEASE	王程伟	AWG #24~#28	1.28mm (Max)	15,000PCS	Phosphor Bronze	Tin-plated							